

# Manuale d'uso e manutenzione



RIDUTTORE / STABILIZZATORE DI PRESSIONE DAT090-DAT092



**DAV TECH SRL**

Via Ravizza, 30 - 36075 Montecchio Maggiore (VI) - ITALIA

Tel. 0039 0444 574510 - Fax 0039 0444 574324

**davtech@davtech.it - www.davtech.it**

## Indice generale degli argomenti

<b>1 INTRODUZIONE</b>	pag. 3
1.1 Il Manuale	
1.2 Garanzia	
1.3 Ricevimento merce	
<b>2 DESCRIZIONE TECNICA</b>	pag. 3
2.1 Funzione della riduttrice	
2.2 Specifiche tecniche	
<b>3 INSTALLAZIONE</b>	pag. 3
3.1 Montaggio della riduttrice sulla macchina	
3.2 Collegamento del materiale	
3.3 Settaggio della riduttrice	
<b>4 MANUTENZIONE</b>	pag. 4
4.1 Norme generali	
4.2 Smontaggio della riduttrice	
4.3 Rimontare la riduttrice	
<b>5 TROUBLESHOOTING</b>	pag. 5
5.1 Ricerca dei difetti ed interventi	
<b>6 ESPLOSO E DIMENSIONI</b>	pag. 5
6.1 Dimensioni di ingombro DAT090 - DAT092	
6.2 Esploso DAT090	
6.3 Componenti DAT090	
6.4 Esploso DAT092	
6.5 Componenti DAT092	

## 1 INTRODUZIONE

### 1.1 Il manuale

Il manuale d'uso è il documento che accompagna la valvola dal momento della sua costruzione e per tutto il periodo di utilizzo, è pertanto parte integrante della valvola. Si richiede la lettura del manuale prima di intraprendere qualsiasi operazione che coinvolga la valvola. Il manuale deve essere facilmente reperibile dal personale addetto all'uso e alla manutenzione della valvola. L'utente e l'addetto all'uso hanno l'obbligo di conoscere il contenuto del presente manuale.

È vietata la riproduzione di qualsiasi parte di questo manuale, in qualsiasi forma, senza l'esplicito permesso scritto della DAV Tech. I testi e le illustrazioni contenute nel manuale si intendono non impegnative, la DAV tech si riserva, in qualunque momento e senza preavviso, il diritto di apportare eventuali modifiche atte a migliorare il prodotto o per esigenze di carattere costruttivo o commerciale.

### 1.2 Garanzia

La garanzia è valida per un periodo di 12 mesi a partire dalla data di messa in funzione e comunque non oltre 15 mesi dalla data di consegna. Gli interventi effettuati nel periodo di garanzia non estendono in alcun modo il periodo di validità della garanzia. Il venditore non risponde dei difetti dovuti all'usura normale delle parti che, per loro natura sono soggette ad usura.

### 1.3 Ricevimento merce

La configurazione originale della valvola non deve essere assolutamente modificata.

Al ricevimento della merce verificare che:

- L'imballaggio sia integro
- L'esatta corrispondenza del materiale ordinato.

## 2 DESCRIZIONE TECNICA

### 2.1 Funzione della riduttrice

La riduttrice di pressione DAT090 - DAT092 è un componente meccanico-idraulico progettato per ridurre e stabilizzare la pressione di un fluido a medio-alta viscosità.

Il suo stato a riposo è normalmente chiuso, e tramite la regolazione del carico delle molle a tazza presenti al suo interno, è possibile settare una determinata e costante pressione del fluido in uscita, visualizzabile se voluto tramite un manometro montato in parallelo all'uscita del prodotto.

### 2.2 Specifiche tecniche

Modello	DAT090A	DAT090B	DAT090C	DAT092
Peso		3,5 Kg		3,2 Kg
Max pressione in ingresso		300 bar		90 bar
Range pressione regolabile in uscita	10-60 bar	30-120 bar	40-180 bar	5 - 15 bar
Filettature		1/4 G		

## 3 INSTALLAZIONE

### 3.1 Montaggio della riduttrice sulla macchina

La valvola riduttrice di pressione DAT090 - DAT092 può essere montata sfruttando la squadretta di fissaggio montata sulla testa della riduttrice stessa. È consigliato il suo montaggio in posizione verticale.

## 3.2 Collegamento del materiale

La valvola deve essere inserita in un circuito idraulico, collegata da un lato ad una pompa pneumatica, mentre l'uscita sarà collegata ad una o più valvole di dosaggio. Fare attenzione a scegliere tubi di collegamento adatti all'applicazione e resistenti alle alte pressioni, nonché al taglio e almeno in parte al calore.

## 3.3 Settaggio della riduttrice

Il regolatore di pressione controlla la pressione a valle delle sue uscite prodotto. Per un corretto funzionamento la pressione di ingresso del fluido deve essere sempre maggiore di quella del fluido in uscita, possibilmente in un rapporto almeno di 2:1. Quando occorre ridurre la pressione, azionare il grilletto della pistola o il dispositivo di apertura dell'apparecchiatura utilizzatrice, per scaricare il fluido in pressione a valle del riduttore ed assicurare una corretta lettura del valore.

Regolare l'aria di alimentazione della pompa e di pilotaggio del regolatore per assicurare l'ottimale combinazione dei parametri necessari all'utilizzazione.

1. Con la linea di alimentazione del fluido al regolatore chiusa, azzerare la pressione dell'aria di pilotaggio del regolatore. Ruotare la manopola di regolazione in senso orario, nei modelli a comando manuale.

2. Aprire la linea di alimentazione del fluido al regolatore.

3. Incrementare la pressione di pilotaggio del fluido o ruotare la manopola di regolazione in senso orario, nei modelli a comando manuale, fino a quando la pressione di uscita del fluido dal regolatore è al livello desiderato.

NOTA: In questo tipo di apparecchio, la regolazione dovrebbe sempre avvenire operando "in aumento".

## 4 MANUTENZIONE

### 4.1 Norme generali

La riduttrice DAT090 - DAT092, grazie ai metodi costruttivi e ai materiali utilizzati, è di facile manutenzione.

Una manutenzione minima, semplice, accurata e costante permettono un funzionamento duraturo e regolare nel tempo della prodotto, mantenendone invariate le prestazioni.

### 4.2 Smontaggio della riduttrice

Prima di smontare la riduttrice:

- 1) Pulirla esternamente
- 2) Scaricare la pressione dal sistema
- 3) Svitare le viti a brugola poste sulla parte superiore
- 4) Svitare le vite di carico/scarico delle molle a tazza
- 5) Smontare le varie parti e pulirle accuratamente

### 4.3 Rimontare la riduttrice

Dopo averla pulita accuratamente ed aver sostituito tutti i particolari danneggiati (soprattutto le guarnizioni e la sede sfera). Rimontare seguendo l'ordine inverso dello smontaggio lubrificando leggermente le parti e le guarnizioni con del grasso per montaggi.

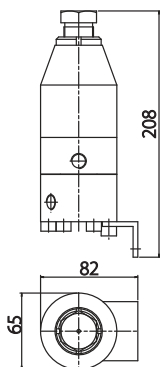
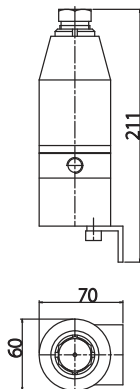
**5 TROUBLESHOOTING****5.1 Ricerca dei difetti ed interventi**

La ricerca di eventuali difetti di funzionamento deve essere eseguita solo da personale qualificato rispettando le norme di sicurezza vigenti in materia.

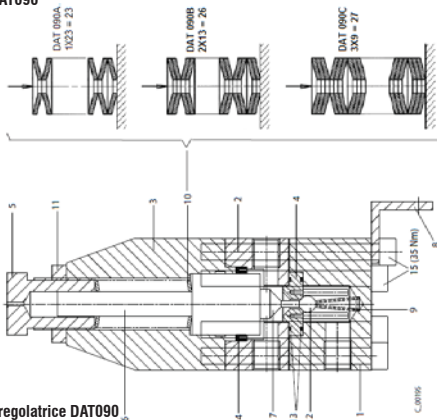
DIFETTO	POSSIBILE CAUSA	INTERVENTO DA EFFETTUARE
Caduta di pressione del fluido in uscita	Bloccaggio sfera sulla sede - ostruzione passaggio	Smontare e pulire
	Perdita aria dal circuito di alimentazione aria di pilotaggio (dove presente)	Controllare connessioni e tubazioni aria di pilotaggio
La pressione di uscita del fluido aumenta fino al livello della pressione del fluido in ingresso	La sfera della valvola e la sede sono usurati o bloccati. Rottura membrane	Pulire sfera e sede. Sostituire parti danneggiate o usurate
Perdita fluido dal corpo del regolatore o risalita del fluido dall'ingresso aria di pilotaggio	Rottura membrane	Sostituire membrane

**6 ESPLOSO E DIMENSIONI****6.1 Dimensioni di ingombro DAT090 - DAT092**

Le dimensioni variano a seconda della regolazione della pressione scelta.

**DAT090****DAT092**

## 6.2 Esploso riduttrice DAT090

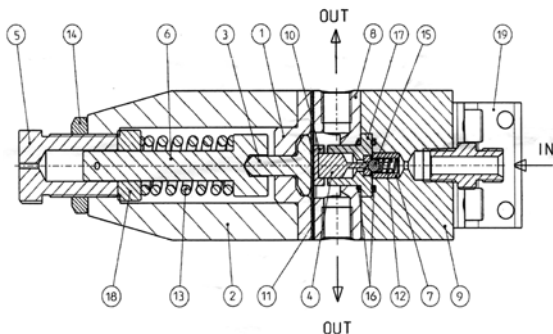


## 6.3 Componenti regolatrice DAT090

### CODICI RICAMBI RIDUTTRICE DI PRESSIONE DAT 090

Posizione	Descrizione	Quantità	Codice
1	Corpo inferiore riduttore	1	DAB589.22
2	Corpo centrale riduttore	1	DAB590.22
3	Corpo superiore riduttore	1	DAB591.22
4	Sede sfera	11	DAT6044.00
5	Vite regolazione	1	DAB594.03
6	Pistone otturatore	1	DAB595.53
7	Astina otturatore	1	DAB619.03
8	Supporto	1	DAE506.62
9	Molla valvola	1	DAH218.03A
10	Molla tazza	Vedi esploso	DAH266.02
11	Ghiera M25	1	DAK303.62A
12	Sfera	1	DAK813.04
13	Guarnizione Oring	2	DAL149.06
14	Guarnizione Oring	1	DAL418.08
15	Vite TCEI 8x90	6	DAK139.62
	Set guarnizioni		DAT9062.00

## 6.4 Esploso riduttrice DAT092



## 6.5 Componenti regolatrice DAT092

## CODICI RICAMBI RIDUTTRICE DI PRESSIONE DAT 090

Posizione	Descrizione	Quantità	Codice
1	Flangia	1	DAB145.12
2	Corpo superiore	1	DAB147.12
3	Pistoncino	1	DAB148.03
4	Astina otturatore	1	DAB391.03
5	Vite regolazione	1	DAB594.03
6	Guida molla	1	DAB634.52
7	Guida sfera	1	DAB637.03
8	Corpo centrale regolatore	1	DAB639.03
9	Corpo inf. regolatore	1	DAB640.03A
10	Disco membrana prodotto	1	DAB641.03
11	Membrana intermedia	2	DAG760.07
12	Molla	1	DAH261.03
13	Molla	1	DAH270.02
14	Ghiera	1	DAK303.62A
15	Sfera	1	DAK828.04
16	Guarnizione or	2	DAL130.06
17	Corpo sede sfera	1	DAT6008.00
18	Distanziale molla/	1	DAB0655.03
19	Sostegno riduttore	1	DAE506.62
	Serie guarnizioni costituita dalle pos.11, 12, 16	1	DAT9061.00

**DAV TECH SRL** Via Ravizza, 30 - 36075 Montecchio Maggiore (VI) - ITALIA - Tel. 0039 0444 574510 - Fax 0039 0444 574324

**[davtech@davtech.it](mailto:davtech@davtech.it) - [www.davtech.it](http://www.davtech.it)**

Ci riserviamo di modificare in qualsiasi momento, senza preavviso, le caratteristiche tecniche, le dimensioni ed i pesi indicati nel presente manuale. Le illustrazioni non sono impegnative.